

84

**VYHLÁŠKA
Ministerstva vnútra Slovenskej republiky**

zo 16. februára 1997,

**ktorou sa ustanovujú technické podmienky a požiadavky požiarnej bezpečnosti
pri inštalácii a prevádzkovaní palivových spotrebičov, elektrotepelných
spotrebičov a zariadení ústredného vykurovania a pri výstavbe
a používaní komínov a dymovodov**

Ministerstvo vnútra Slovenskej republiky podľa § 24 ods. 2 zákona Slovenskej národnej rady č. 126/1985 Zb. o požiarnej ochrane v znení zákona Slovenskej národnej rady č. 525/1990 Zb. a zákona Národnej rady Slovenskej republiky č. 48/1993 Z. z. ustanovuje:

Úvodné ustanovenia

§ 1

(1) Táto vyhláška upravuje požiadavky na zabezpečenie požiarnej ochrany

- a) pri inštalácii a prevádzkovaní lokálnych palivových spotrebičov¹⁾ a elektrotepelných spotrebičov,¹⁾ zariadení ústredného vykurovania a technologických lokálnych a ústredných palivových a elektrotepelných spotrebičov,
- b) pri výstavbe a používaní komínov a dymovodov určených na odvod spalín²⁾ z palivových spotrebičov do vonkajšieho prostredia.

(2) Táto vyhláška sa nevzťahuje na inštaláciu spotrebičov v dráhových vozidlách, na vnútrozemských plavidlách a námorných lodiach, na elektrické podlahové vykurovanie, na prenosné elektrotepelné spotrebiče, ktoré nie sú určené na vykurovanie, a na prenosné palivové spotrebiče, ktoré treba držať počas prevádzky v ruke.

§ 2

(1) Za zariadenie ústredného vykurovania sa považuje zariadenie, ktoré tvorí palivový spotrebič alebo elektrotepelný spotrebič, rozvodné a teplovýmenné časti a ktoré je určené na odovzdávanie tepla teplonosnou látkou do príslušného prostredia.³⁾

(2) Za technologický palivový alebo elektrotepelný spotrebič sa považuje zariadenie, ktoré je určené na výrobu tepla na iný účel, ako je vykurovanie, okrem spotrebičov určených na použitie v domácnosti, ktoré sa považujú za lokálne spotrebiče.

- (3) Preskúšanie komínov obsahuje
 - a) skúšku tesnosti konštrukcie vytvárajúcej dymovú cestu,
 - b) posúdenie stavebného vyhotovenia komína, stavu komínového muriva a umiestnenia horľavých konštrukcií a materiálov⁴⁾ v blízkosti komína, dymovodu a palivových spotrebičov v nadväznosti na požiarne bezpečnosť stavebného objektu,
 - c) kontrolu priechodnosti vymetacích a čistiacich zariadení na odstraňovanie pevných usadenín spalín²⁾ čistiacimi miestami komína a dymovodu.

(4) Kontrola a čistenie komínov obsahuje

- a) posúdenie umiestnenia horľavých materiálov a predmetov v nadväznosti na konštrukčné vyhotovenie komínov, dymovodov a palivových spotrebičov,
- b) kontrolu telies komínov, dymovodov a palivových spotrebičov najmä z hľadiska ich požiarnej bezpečnosti a z hľadiska spoľahlivej funkcie dymovej cesty,
- c) vykonávanie čistiacich prác, najmä so zameraním na odstránenie pevných usadenín spalín v dymovej ceste a v priestore prestupu spalín od spaľovacej komory k dymovému hrdlu,³⁾
- d) kontrolu voľného a bezpečného prístupu ku komínu a dymovodu, k ich čistiacim miestam a k palivovým spotrebičom.

Požiadavky na inštaláciu palivových spotrebičov, elektrotepelných spotrebičov a zariadení ústredného vykurovania

§ 3

Určovanie druhov prostredí

Pri určovaní druhov prostredí pre lokálne palivové a elektrotepelné spotrebiče, zariadenia ústredného vykurovania a technologické lokálne a ústredné palivové a elektrotepelné spotrebiče treba postupovať obdobne ako pri určovaní druhov prostredí pre elektrické zariadenia.⁵⁾

¹⁾ STN 92 0300 Požiarne bezpečnosť lokálnych spotrebičov a zdrojov tepla.

²⁾ STN 73 4201 Navrhovanie komínov a dymovodov.

³⁾ STN 06 0310 Ústredné vykurovanie. Projektovanie a montáž.

⁴⁾ STN 73 0862 Stanovenie stupňa horľavosti stavebných hmôt.

⁵⁾ STN 33 0300 Elektrotechnické predpisy. Druhy prostredí pre elektrické zariadenia.

§ 4

Inštalácia palivových spotrebičov
na tuhé palivá

(1) Palivový spotrebič na tuhé palivá nemožno inštalovať do

- a) prostredia s nebezpečenstvom požiaru alebo výbuchu výbušnín,
- b) prostredia s nebezpečenstvom výbuchu horľavých plynov a pár,
- c) prostredia s nebezpečenstvom požiaru horľavých kvapalín,
- d) prostredia s nebezpečenstvom požiaru horľavých prachov,
- e) prostredia s nebezpečenstvom požiaru horľavých látok.

(2) Odvádzať spaliny dymovodom priamo do ovzdušia možno od palivového spotrebiča na tuhé palivá inštalovaného v cestnom vozidle, v maringotke a lesanke alebo v dočasných stavbách⁶⁾; ustanovenia osobitných predpisov⁷⁾ týmto nie sú dotknuté.

(3) Pred palivový spotrebič na tuhé palivá okrem kozuba, pred ktorým je podlaha z iného ako nehorľavého materiálu, treba inštalovať ochrannú podložku¹⁾ s rozmermi

- a) pri sporáku podľa prílohy č. 1,
- b) pri ostatných spotrebičoch podľa prílohy č. 2.

(4) Ak palivový spotrebič na tuhé palivá nemá plnú prednú stenu až po podlahu, ochranná podložka musí zasahovať najmenej 100 mm pod spotrebič od prednej hrany spotrebiča podľa prílohy č. 3.

(5) Ochrannú podložku treba vyhotoviť z nehorľavého materiálu najmenej 1 mm hrubého, pri bežnej prevádzke odolného proti mechanickým účinkom zaťaženia.

(6) Pri výstavbe kozubov, kachľových pecí, sporákov a murovaných pecí možno do vzdialenosti 400 mm od vnútorných stien a dna spaľovacej komory²⁾ zabudovať iba nehorľavé materiály. V priestore vymedzenom podľa prílohy č. 4 nemožno vyhotoviť konštrukcie a obklady stien z horľavých materiálov a nemožno v ňom ukladať horľavé materiály. Ak je podlaha vyhotovená z horľavých materiálov, musí sa chrániť ochrannou podložkou, ktorej rozmery treba určiť podľa prílohy č. 4.

§ 5

Inštalácia palivových spotrebičov
na kvapalné palivá

(1) Palivovú nádrž treba pripojiť k palivovému spotrebiču na kvapalné palivá prírodným potrubím alebo tlakovou hadicou z materiálu odolného proti účinkom

tepla vyvíjaného palivovým spotrebičom na kvapalné palivá, inertného voči kvapalnému palivu a s požadovanou pevnosťou. Prívod treba inštalovať tak, aby palivový spotrebič na kvapalné palivá nespôsobil zvýšenie jeho povrchovej teploty nad 40 °C.

(2) Palivovú nádrž pojazdného palivového spotrebiča na kvapalné palivá, ktorá nie je jeho súčasťou, treba umiestniť vo vzdialenosti najmenej 2 000 mm od horáka.

(3) Palivovú nádrž pevne zabudovaného palivového spotrebiča na kvapalné palivá s objemom väčším ako 100 litrov, ktorá nie je súčasťou spotrebiča, treba umiestniť v samostatnom požiarom úseku.⁸⁾

(4) Otvorený lokálny teplovzdušný ohrievač na kvapalné palivá inštalovaný v prostredí s nebezpečenstvom požiaru horľavých látok alebo v prostredí s nebezpečenstvom požiaru horľavých prachov treba vybaviť v mieste otvoru na nasávanie vzduchu do spaľovacieho priestoru a v mieste výfuku horúceho vzduchu ohňovzdorným sitom s okami, ktorými môže prepadnúť guľôčka s priemerom najviac 5 mm.

(5) Ak to konštrukčné vyhotovenie palivového spotrebiča na kvapalné palivá dovoľuje a je to uvedené v jeho dokumentácii, spaliny možno odvádzať dymovodom prechádzajúcim stenou, stropom alebo strechou stavebného objektu do vonkajšieho prostredia.

(6) Na inštaláciu palivového spotrebiča na kvapalné palivá sa vzťahujú § 4 ods. 1 písm. a), b), c) a § 4 ods. 2 obdobne.

(7) Otvorený palivový spotrebič na kvapalné palivá možno inštalovať do prostredia s nebezpečenstvom požiaru horľavých prachov a do prostredia s nebezpečenstvom požiaru horľavých látok, len ak to konštrukčné vyhotovenie palivového spotrebiča na kvapalné palivá dovoľuje a ak je to uvedené v jeho dokumentácii.

§ 6

Inštalácia palivových spotrebičov
na plynne palivá

(1) K stabilnému plynovému potrubiu⁹⁾ a ku kovovej tlakovej fľaši s vykurovacím plynom treba pripojiť palivový spotrebič na plynne palivá prírodným potrubím alebo tlakovou hadicou z materiálu odolného proti účinkom tepla vyvíjaného palivovým spotrebičom na plynne palivá, inertného voči palivu a s požadovanou pevnosťou. Prívod treba inštalovať tak, aby palivový spotrebič na plynne palivá nespôsobil zvýšenie jeho povrchovej teploty nad 40 °C.

(2) Kovová tlaková fľaša s vykurovacím plynom, kto-

⁶⁾ Vyhláška Federálneho ministerstva pre technický a investičný rozvoj č. 85/1976 Zb. o podrobnejšej úprave územného konania a stavebnom poriadku v znení neskorších predpisov.

⁷⁾ Zákon č. 309/1991 Zb. o ochrane ovzdušia pred znečisťujúcimi látkami (zákon o ovzduší) v znení zákona č. 218/1992 Zb., zákona Národnej rady Slovenskej republiky č. 148/1994 Z. z. a zákona Národnej rady Slovenskej republiky č. 256/1995 Z. z.

⁸⁾ STN 73 0802 Požiarna bezpečnosť stavieb. Spoločné ustanovenia.
STN 73 0804 Požiarna bezpečnosť stavieb. Výrobné objekty.

⁹⁾ STN 38 6460 Predpisy pre inštaláciu a rozvod propán-butánu v obytných budovách.
STN 38 6462 Rozvod a použitie propán-butánu v priemyselných závodoch a sídliskách.

rá nie je súčasťou palivového spotrebiča, musí byť umiestnená v takej vzdialenosti od palivového spotrebiča na plynné palivá, aby jej povrchová teplota neprekročila 40 °C. Tlaková fľaša s vykurovacím plynom musí byť od zdroja otvoreného ohňa vzdialená najmenej 3 000 mm.

(3) Plynový infražiarič treba upevniť k staticky stabilnej konštrukcii najmenej v dvoch nezávislých bodoch.

(4) Na inštaláciu palivového spotrebiča na plynné palivo sa vzťahujú § 4 ods. 1 písm. a), b), c), § 4 ods. 2 a § 5 ods. 5 obdobne.

(5) Na inštaláciu otvoreného palivového spotrebiča na plynné palivá sa vzťahuje § 5 ods. 7 obdobne.

(6) Na inštaláciu otvoreného lokálneho teplovzdušného ohrievača na plynné palivá v prostredí s nebezpečenstvom požiaru horľavých látok alebo horľavých prachov sa vzťahuje § 5 ods. 4 obdobne.

§ 7

Inštalácia elektrotepelných spotrebičov

(1) V uzavretých skladoch horľavých kvapalín, horľavých a horenie podporujúcich plynov, v garážach pre motorové vozidlá, ktoré sú určené na dopravu horľavých kvapalín, horľavých a horenie podporujúcich plynov, možno inštalovať elektrotepelný spotrebič so zariadením, ktoré preruší prívod elektrickej energie pri prekročení určenej teploty. Tým nie sú dotknuté požiadavky na krytie elektrických predmetov.¹⁰⁾

(2) Na inštaláciu elektrotepelného spotrebiča sa vzťahuje § 4 ods. 1 písm. a), b) obdobne.

(3) Na inštaláciu elektrotepelného infražiariča sa vzťahujú § 4 ods. 1 písm. a), b), c), § 5 ods. 7 a § 6 ods. 3 obdobne.

§ 8

Inštalácia zariadení ústredného vykurovania

(1) Rozvodné potrubie teplovzdušného zariadenia ústredného vykurovania v prostredí s nebezpečenstvom výbuchu treba zabezpečiť tak, aby sa toto prostredie nerozšírilo do iných priestorov spätným prúdením.

(2) Vzduch pre teplovzdušné zariadenia ústredného vykurovania nie je dovolené odoberať z

- a) miestnosti, v ktorej je inštalovaný otvorený palivový spotrebič,
- b) prostredia s nebezpečenstvom požiaru,
- c) prostredia s nebezpečenstvom výbuchu.

(3) V skladoch kvapalín s nízkym bodom varu možno inštalovať iba teplovýmenné a rozvodné časti teplovodného nízkoteplotného zariadenia ústredného vykurovania.

(4) Rozvodné časti horúcovodného a strednotlakového parného zariadenia ústredného vykurovania treba tepelne izolovať iba nehorľavými alebo neľahko horľavými materiálmi. Polypropylén, polystyrén a polyuretán sa na izoláciu nesmú používať.

§ 9

Požiadavky na prevádzkovanie palivových spotrebičov, elektrotepelných spotrebičov a zariadení ústredného vykurovania

(1) Po zistení úniku paliva z palivového spotrebiča na kvapalné palivá alebo z palivového spotrebiča na plynné palivá sa spotrebič musí bezodkladne odstaviť z prevádzky a nesmie sa používať dovtedy, kým porucha nie je odstránená.

(2) Plynový a elektrický infražiarič, v ktorom môže vzniknúť nebezpečenstvo pádu črepov rozpadnutého telesa, musí byť vybavený košom z kovového sita, ktorého okami môže prepadať guľôčka s priemerom najviac 5 mm.

Technické podmienky výstavby komínov a dymovodov

§ 10

Všeobecné požiadavky na výstavbu komínov a dymovodov

(1) Navrhované nové komíny a dymovody, rekonštruované komíny a dymovody, stavebné úpravy na komínoch a dymovodoch pred výmenou lokálneho palivového spotrebiča za ústredný alebo za etážový zdroj tepla a pred zmenou druhu paliva treba vyhotoviť podľa schválenej dokumentácie stavieb⁶⁾ alebo podľa schváleného technologického predpisu výrobcu materiálov tvoriacich konštrukciu komínov a dymovodov.

(2) Dymovú cestu¹¹⁾ treba vyhotoviť tak, aby komín a dymovod spoľahlivo odvádzali spaliny od pripojeného palivového spotrebiča do vonkajšieho prostredia a aby sa nadmerne nezužoval vnútorný prierez dymovej cesty pevnými usadeninami spalín.

(3) Stavebné riešenie objektu musí umožňovať bezpečný prístup ku komínom, dymovodom a k ich čistiacim miestam.¹¹⁾ Komíny a dymovody treba vyhotoviť tak, aby sa v nich mohla vykonávať kontrola a čistenie podľa § 2 ods. 4 .

(4) Na výstavbu komínov a dymovodov treba spravidla použiť nehorľavé materiály s porovnateľnou životnosťou, akú má navrhovaný stavebný objekt, ktorého sú súčasťou.

(5) Komínové vložky treba vyhotoviť spravidla z nehorľavých materiálov, ktorých životnosť nie je kratšia ako životnosť pripájaného palivového spotrebiča, najmenej však 15 rokov.

¹⁰⁾ STN 33 2310 Elektrotechnické predpisy. Predpisy pre elektrické zariadenia v rôznych prostrediach.

STN 33 2320 Elektrotechnické predpisy. Predpisy pre elektrické zariadenia na miestach s nebezpečenstvom výbuchu horľavých plynov a pár.

¹¹⁾ STN 73 4210 Zhotovovanie komínov a dymovodov a pripájanie spotrebičov palív.

(6) Ak sa pripájajú ku komínu otvorené spotrebiče na plynné palivo, na vyhotovenie dymovej cesty možno použiť aj neľahko horľavé materiály okrem plastov.

(7) Ak teplota spalín v dymovom hrdle spotrebiča neprekročí 60 °C, spotrebič možno pripojiť aj na dymovú cestu vyhotovenú z plastov.

(8) Materiály v konštrukcii komínov a dymovodov prichádzajúce do priameho styku s odvádzanými spaľinami musia odolávať tepelným a korozívnym účinkom spalín. Palivové spotrebiče s teplotou spalín pohybujúcou sa na hranici rosného bodu vodnej pary musia byť pripojené na dymovú cestu odolnú proti zvýšenému korozívnemu pôsobeniu kondenzátu spalín a proti prieniku kondenzátu spalín z vonkajšieho plášťa komína alebo dymovodu.

(9) Vzdialenosť telesa komína od drevených stavebných konštrukcií musí byť najmenej 50 mm.¹²⁾ Ak túto požiadavku nie je možné splniť, vzdialenosť možno zmenšiť až na 10 mm, pričom treba tento priestor vyplniť nehorľavým a tepelne izolačným materiálom podľa prílohy č. 5. Ak je komín vyhotovený z plastov alebo ak jeho konštrukčné vyhotovenie je také, že oteplenie vonkajšieho plášťa komína je najviac 52 °C, možno tieto konštrukcie a materiály umiestniť v bezprostrednej blízkosti komína.

§ 11

Lapač iskier

(1) Ak sa z komína alebo z dymovodu, na ktorý je pripojený palivový spotrebič, predpokladá úlet iskier, ktoré by mohli spôsobiť požiar, a ak sa v okolí komína nachádzajú strechy s povrchovou úpravou z ľahko horľavých materiálov alebo sa také materiály skladujú v jeho blízkosti, musí byť ústie komína a dymovodu vybavené lapačom iskier konštrukčne vyhotoveným podľa prílohy č. 6 alebo iným zariadením spoľahlivo zabraňujúcim úletu iskier.

(2) O opatrení podľa odseku 1 rozhoduje osoba, ktorá má odbornú spôsobilosť.¹³⁾

(3) Lapač iskier musí byť vyhotovený tak, aby sa dal odnímať a čistiť aj z vnútornej strany.

§ 12

Otvory v komíne

(1) Vyberacie, vymetacie a čistiace otvory v komínoch treba uzatvoriť tesnými dvojítmými dvierkami z nehorľavých materiálov s výnimkou dymovej cesty vyhotovenej podľa § 10 ods. 6, kde možno tieto otvory uzavrieť dvojítmými dvierkami z plastu.

(2) Meracie miesta v komínoch treba tesne uzatvoriť

prírubami vyhotovenými z materiálov podľa § 10 ods. 8.

(3) Priestory, v ktorých sú umiestnené vyberacie a vymetacie otvory komínov, na ktoré sú pripojené palivové spotrebiče na tuhé palivá, nesmú sa používať na skladovanie horľavých kvapalín, horľavých plynov a ostatných ľahko vznietivých látok a na manipuláciu s nimi.

(4) Podlaha okolo vyberacích, vymetacích a čistiacich otvorov môže byť len z nehorľavých materiálov alebo ju treba chrániť ochrannou podložkou podľa § 4 ods. 5 tejto vyhlášky do vzdialenosti najmenej 600 mm od okrajov otvorov; to neplatí, ak je dymová cesta vyhotovená podľa § 10 ods. 6.

(5) Horľavé konštrukcie do vzdialenosti 300 mm od vyberacích, vymetacích a čistiacich otvorov treba povrchovo upraviť nehorľavými alebo neľahko horľavými materiálmi najmenej 1 mm hrubými; to neplatí, ak je dymová cesta vyhotovená z plastov.

(6) Sopúch, do ktorého nie je pripojený palivový spotrebič, treba uzatvoriť upchávkou z materiálu rovnakého stupňa horľavosti, ako sú materiály tvoriace konštrukciu dymovej cesty.

§ 13

Dymovod

(1) Dymovody možno inštalovať len v bezpečnej vzdialenosti od okolitých horľavých stavebných konštrukcií. Bezpečnú vzdialenosť treba určiť na základe skúšky.¹⁾ Ak bezpečná vzdialenosť určená nie je, treba ju určiť podľa prílohy č. 7.

(2) Dymovod treba zostaviť a upevniť tak, aby sa náhodne alebo samovoľne neuvolnil. Rúry, ktoré sa do seba zasúvajú, musia byť v smere ťahu komína zasunuté aspoň na 0,4-násobok priemeru rúry, najmenej však 80 mm.

(3) Dymovod pripojený na komín s prirodzeným komínovým ťahom treba pripojiť najbližším smerom a so stúpaním najmenej 10 % v smere prúdenia spalín.

(4) Dymovod z rúr, ktorý je dlhší ako 2 000 mm, treba pevne zakotviť. Ak je dymovod dlhší ako 3 000 mm, musí byť jeho tepelný odpor¹⁴⁾ najmenej taký ako tepelný odpor plášťa komína, na ktorý sa dymovod pripája.

(5) Ak dymovod prechádza stavebnou konštrukciou, ktorá obsahuje horľavé materiály alebo je na povrchu upravená horľavými materiálmi, treba prestup vyhotoviť podľa príloh č. 8 a 9.

¹²⁾ STN 73 3150 Stavebné práce. Tesárske práce stavebné.

¹³⁾ § 11 ods. 2 zákona Slovenskej národnej rady č. 126/1985 Zb. o požiarnej ochrane v znení neskorších predpisov. § 37 ods. 2 vyhlášky Ministerstva vnútra Slovenskej republiky č. 82/1996 Z. z., ktorou sa vykonávajú niektoré ustanovenia zákona Slovenskej národnej rady o požiarnej ochrane v oblasti prevencie.

¹⁴⁾ STN 73 4201 Navrhovanie komínov a dymovodov.

STN 73 0542 Tepelnotechnické vlastnosti stavebných konštrukcií a budov. Vlastnosti materiálov a konštrukcií.

§ 14

Komín

(1) Komíny treba vyhotoviť ako viacvrstvé s komínovou vložkou tepelne a dilatčne oddelenou od komínového plášťa a rozmerovo a tvarovo stáloú. Jednovrstvé komíny možno vyhotoviť len v občasne užívaných stavbách.

(2) Ložné a styčné škáry murovaného alebo montovaného plášťa komína treba vyplniť maltou alebo inou vhodnou výplňou.

(3) Vonkajší povrch murovaného komína treba omietnuť alebo obložiť nehorľavými materiálmi až do úrovne krytiny. Takú úpravu treba vykonať aj pod oplechovaním alebo pod iným lemovaním.

(4) Montáž komína z dielcov treba vykonať podľa technologického predpisu výrobcu tak, aby ložná škára medzi dielcami bola mimo konštrukcie stropu.

(5) Komín, na ktorý je pripojený spotrebič s výkonom väčším ako 50 kW, musí byť označený štítkom umiestneným na komínovom plášti v blízkosti vyberacieho otvoru alebo na inom ľahko prístupnom mieste.

- (6) Na štítku treba vyznačiť najmä
- názov a sídlo právnickej osoby alebo fyzickej osoby, ktorá konštrukciu komína alebo dymovodu vyhotovila,
 - prierez komínového prieduchu alebo dymovodu,
 - údaj o účinnej výške komína,
 - údaj o najnižšej a najvyššej vstupnej teplote spalín.

§ 15

Technické podmienky pripájania palivových spotrebičov

(1) Palivový spotrebič na tuhé palivá, ktorý má vzduchotesne uzatvárateľný spaľovací priestor a ktorý výrobca určil na obsluhu najmenej raz za šesť hodín (stáložiarny spotrebič), možno pripojiť na dymovod dlhý najviac 1 500 mm.

(2) Otvorené palivové spotrebiče na tuhé alebo na kvapalné palivá alebo palivové spotrebiče, ktorých konštrukčné vyhotovenie nedovoľuje ich pripojenie na spoločný komínový prieduch alebo na dymovod, treba pripojiť samostatným dymovodom na samostatný komínový prieduch.

(3) Palivový spotrebič určený na pripojenie musí byť pripojený ku komínu vyhovujúcej konštrukcie¹⁵⁾ spôsobom určeným výrobcom v dokumentácii k spotrebiču.

(4) O pripojení viacerých palivových spotrebičov dymovodom na spoločný komínový prieduch rozhoduje stavebný úrad na základe vyjadrenia osoby, ktorá má odbornú spôsobilosť na preskúšanie komínov.

§ 16

Preskúšanie komínov pred ich uvedením do prevádzky

Komíny preskúša osoba, ktorá má odbornú spôsobilosť, ak tak ustanovuje osobitný predpis.¹⁵⁾

§ 17

Požiadavky na kontrolu a čistenie komínov

(1) Komíny treba udržiavať v dobrom technickom stave a zabezpečovať ich pravidelnú kontrolu a čistenie osobou s odbornou spôsobilosťou.

(2) Komíny treba počas prevádzky kontrolovať a čistiť najmenej v týchto lehotách:

- ak sú na komínové telesá pripojené palivové spotrebiče do 50 kW
 - raz za štyri mesiace, ak sú do komínov pripojené palivové spotrebiče na tuhé a kvapalné palivá,
 - raz za šesť mesiacov, ak sú do komínov pripojené palivové spotrebiče na plynné palivá a ak ide o komíny bez vložky,
 - raz za dvanásť mesiacov, ak sú do komínov pripojené palivové spotrebiče na plynné palivá a ak ide o komíny s vložkou,
- ak sú na komínové telesá pripojené palivové spotrebiče nad 50 kW
 - raz za dva mesiace, ak sú do komínov pripojené palivové spotrebiče na tuhé a kvapalné palivá,
 - raz za šesť mesiacov, ak sú do komínov pripojené palivové spotrebiče na plynné palivá.

(3) Komíny v občasne užívaných stavbách treba kontrolovať a čistiť najmenej raz za dva roky.

(4) Sadze nahromadené v zbernej časti komínových prieduchov treba vyberať pri každom čistení komínov. Palivový spotrebič treba čistiť v lehotách určených jeho výrobcom v dokumentácii k spotrebiču. Ak táto lehota nie je v dokumentácii určená alebo taká dokumentácia chýba, treba ho čistiť v lehotách ustanovených na čistenie komínov.

§ 18

Vypaľovanie komínov

(1) Vypaľovaním komínov treba rozumieť odstraňovanie pevných usadenín spalín, najmä dechtových, z prieduchov komína ich kontrolovaným spaľovaním.

(2) Komíny sa môžu vypaľovať iba výnimočne, ak nemožno odstrániť usadeniny spalín iným spôsobom. Komíny môže vypaľovať iba osoba, ktorá má odbornú spôsobilosť,¹⁵⁾ s pomocou najmenej jednej ďalšej osoby. Vlastník, správca alebo užívateľ (ďalej len „majiteľ“) objektu, v ktorom sa táto činnosť má vykonávať, to oznámi obci najneskôr päť dní pred začatím vypaľovania.

¹⁵⁾ § 6 ods. 1 písm. r) a § 17 ods. 1 písm. j) zákona Slovenskej národnej rady č. 126/1985 Zb. v znení zákona Národnej rady Slovenskej republiky č. 99/1995 Z. z.

Potvrdenie o vykonaní kontroly, čistenia
alebo preskúšania komínov

§ 19

(1) Osoba, ktorá má odbornú spôsobilosť vykonávať kontrolu a čistenie komínov, vydáva pre majiteľa objektu alebo priestoru, v ktorom sa kontrola a čistenie komínov vykonali, potvrdenie o vykonaní kontroly a čistenia komínov podľa prílohy č. 10.

(2) Nedostatky zistené pri kontrole a čistení komínov, ktoré nemožno odstrániť bezprostredne pri kontrole, uvedie osoba s odbornou spôsobilosťou vykonávať kontrolu a čistenie komínov do dokladu o kontrole a čistení. Ak majiteľ neodstránil nedostatky, ktoré sa v jeho objektoch zistili, oznámi to osoba, ktorá má odbornú spôsobilosť vykonávať kontrolu a čistenie komínov, obci alebo orgánu vykonávajúcemu štátny požiarny dozor.

(3) Ak osoba, ktorá má odbornú spôsobilosť,¹⁶⁾ zistí pri kontrole, čistení alebo preskúšaní komínov nedostatky, ktoré bezprostredne ohrozujú požiarnu bezpečnosť objektov alebo zdravie a životy ľudí, bezodkladne túto skutočnosť oznámi obci. Také komíny a dymovody sa až do odstránenia nedostatkov nesmú používať.

§ 20

Osoba, ktorá má odbornú spôsobilosť, po preskúšaní komína vydá pre majiteľa objektu alebo pre stavebný úrad potvrdenie podľa prílohy č. 11.

§ 21

Potvrdenie o vykonaní kontroly a čistenia komínov alebo potvrdenie o vykonaní preskúšania komínov predkladá majiteľ objektu na požiadanie obci alebo orgánu vykonávajúcemu štátny požiarny dozor.

§ 22

Technické podmienky a požiadavky
na inštaláciu palivových spotrebičov,
elektrotepelných spotrebičov a zariadení
ústredného vykurovania

(1) Inštalovať možno len lokálny palivový a elektrotepelný spotrebič alebo palivový a elektrotepelný spotrebič tvoriaci súčasť zariadenia ústredného vykurovania (ďalej len „spotrebič“) schválený autorizovanou skúšobňou,¹⁶⁾ a to spôsobom určeným výrobcom v dokumentácii k spotrebiču a ustanovenom v tejto vyhláske.

(2) Spotrebič možno inštalovať len v bezpečnej vzdialenosti od okolitých horľavých stavebných konštrukcií a materiálov. Bezpečnú vzdialenosť treba určiť na

základe skúšky¹⁾ a je uvedená v dokumentácii k spotrebiču. Ak nie je bezpečná vzdialenosť v dokumentácii uvedená, treba ju určiť podľa prílohy č. 7.

(3) Bezpečnú vzdialenosť s použitím ochrannej clony možno znížiť najviac o polovicu. Ak nebola vykonaná skúška,¹⁾ bezpečnú vzdialenosť ustanovuje táto vyhláska.

(4) Ochranná clona¹⁾ musí byť najmenej 3 mm hrubá, treba ju upevniť medzi spotrebičom a chráneným materiálom vo vzdialenosti 30 mm (± 5 mm) od chráneného materiálu a musí presahovať obrys spotrebiča a dymovodu najmenej o 300 mm nad hornou hranou a najmenej o 150 mm od bočných hrán a obrys dymovodu pod spodnou hranou najmenej o 200 mm podľa prílohy č. 12.

(5) Na horľavú podlahu možno inštalovať spotrebiče, ktorých konštrukčné vyhotovenie to dovoľuje a ktoré to majú uvedené v dokumentácii k spotrebiču, alebo treba použiť izolačnú podložku.¹⁾ Najmenší rozmer izolačnej podložky určuje výrobca v dokumentácii k spotrebiču. Ak taká dokumentácia chýba, musí izolačná podložka presahovať pôdorys spotrebiča najmenej o 150 mm na každej strane.

(6) Do prostredia s nebezpečenstvom požiaru horľavých kvapalín alebo s nebezpečenstvom výbuchu horľavých plynov a pár možno inštalovať len spotrebiče a ich teplovýmenné alebo rozvodné časti s hladkým povrchom, ak používanie v takom prostredí dovoľuje ich konštrukčné vyhotovenie a ak je to uvedené v dokumentácii k spotrebiču.

(7) Do prostredia s nebezpečenstvom požiaru horľavých prachov alebo s nebezpečenstvom výbuchu horľavých prachov možno inštalovať len teplovýmenné spotrebiče alebo rozvodné časti s konštrukciou obmedzujúcou usadzovanie prachu na ich povrchu, ak používanie v takom prostredí dovoľuje ich konštrukčné vyhotovenie a ak je to uvedené v dokumentácii k spotrebiču. Od stien a podlahy ich treba inštalovať vo vzdialenosti najmenej 100 mm.

- (8) Povrchová teplota spotrebiča v prostredí
- a) s nebezpečenstvom požiaru horľavých látok musí byť najmenej o 50 °C nižšia ako najnižšia teplota vznietenia¹⁷⁾ horľavej látky nachádzajúcej sa v danom priestore, najviac však 120 °C, alebo sa musí styku horľavých látok s takým povrchom zabrániť iným vhodným spôsobom,
 - b) s nebezpečenstvom požiaru horľavých prachov musí byť najmenej o 50 °C nižšia ako najnižšia teplota tlenia¹⁸⁾ usadeného prachu nachádzajúceho sa v danom priestore, najviac však 120 °C, alebo sa musí vytváraniu horľavej vrstvy prachu na takom povrchu zabrániť iným vhodným spôsobom,
 - c) s nebezpečenstvom požiaru horľavých kvapalín musí byť najmenej o 50 °C nižšia ako najnižšia teplota vznietenia¹⁹⁾ horľavej kvapaliny nachádzajúcej sa v danom priestore, najviac však 120 °C,

¹⁶⁾ Zákon č. 30/1968 Zb. o štátnom skúšobníctve v znení neskorších predpisov.

¹⁷⁾ STN 64 0149 Stanovenie vznietivosti materiálov.

¹⁸⁾ STN 01 5140-2 Priemyslové horľavé prachy. Metódy skúšania. Stanovenie najnižšej teploty vznietenia usadeného prachu.

¹⁹⁾ STN 33 0371 Nevýbušné elektrické zariadenia. Výbušné zmesi. Klasifikácia a metódy skúšok.

alebo sa musí styku horľavých kvapalín s takým povrchom zabrániť iným vhodným spôsobom.

(9) Na povrchové teploty spotrebiča v prostredí s nebezpečenstvom výbuchu horľavých prachov sa vzťahuje § 22 ods. 8 písm. b) obdobne.

(10) Na povrchové teploty spotrebiča v prostredí s nebezpečenstvom výbuchu horľavých plynov a pár sa vzťahuje § 22 ods. 8 písm. c) obdobne.

§ 23

Požiadavky na prevádzkovanie spotrebičov

(1) Spotrebič možno používať len vtedy, ak je v dobrom technickom stave, a za podmienok určených v dokumentácii k spotrebiču.

(2) Pri používaní spotrebiča treba vykonávať dozor nad jeho prevádzkou. Bez dozoru možno prevádzkovať len taký spotrebič, ktorého konštrukčné vyhotovenie to dovoľuje, a ak je to uvedené v dokumentácii k spotrebiču.

(3) Predmety z neľahko horľavých materiálov a horľavých materiálov⁴⁾ sa nesmú ukladať na spotrebič alebo do vzdialenosti menšej, ako je bezpečná vzdialenosť.

(4) Ak sa v priestore, v ktorom je umiestnený spotrebič určený do základného prostredia, vykonávajú práce, ktoré majú za následok dočasnú zmenu prostredia (napr. manipulácia s horľavými kvapalinami, práce s náterovými hmotami, lepenie podláh), musí

byť spotrebič počas tejto doby odstavený z prevádzky a možno ho ďalej používať až po dôkladnom vyvetraní priestoru, najskôr však po 30 minútach od skončenia prác.

(5) V spotrebiči možno používať len palivo, na ktoré je spotrebič konštrukčne vyhotovený, to platí aj pri zakurovaní.

(6) Nevychladnutý popol po vybratí z palivového spotrebiča na tuhé palivo možno ukladať iba do nádob z nehorľavých látok.

(7) Kvapalné palivo do spotrebiča možno dopĺňať len po jeho odstavení a podľa pokynov výrobcu.

§ 24

Prechodné ustanovenia

(1) Spotrebiče inštalované a pripojené podľa doterajších predpisov musia byť upravené v súlade s ustanoveniami tejto vyhlášky do 31. decembra 1999.

(2) Komíny zhotovené pred nadobudnutím účinnosti tejto vyhlášky, na ktoré sú pripojené spotrebiče s výkonom väčším ako 50 kW, musia byť označené štítkom podľa § 14 ods. 6 najneskôr do 31. decembra 1999.

§ 25

Záverečné ustanovenie

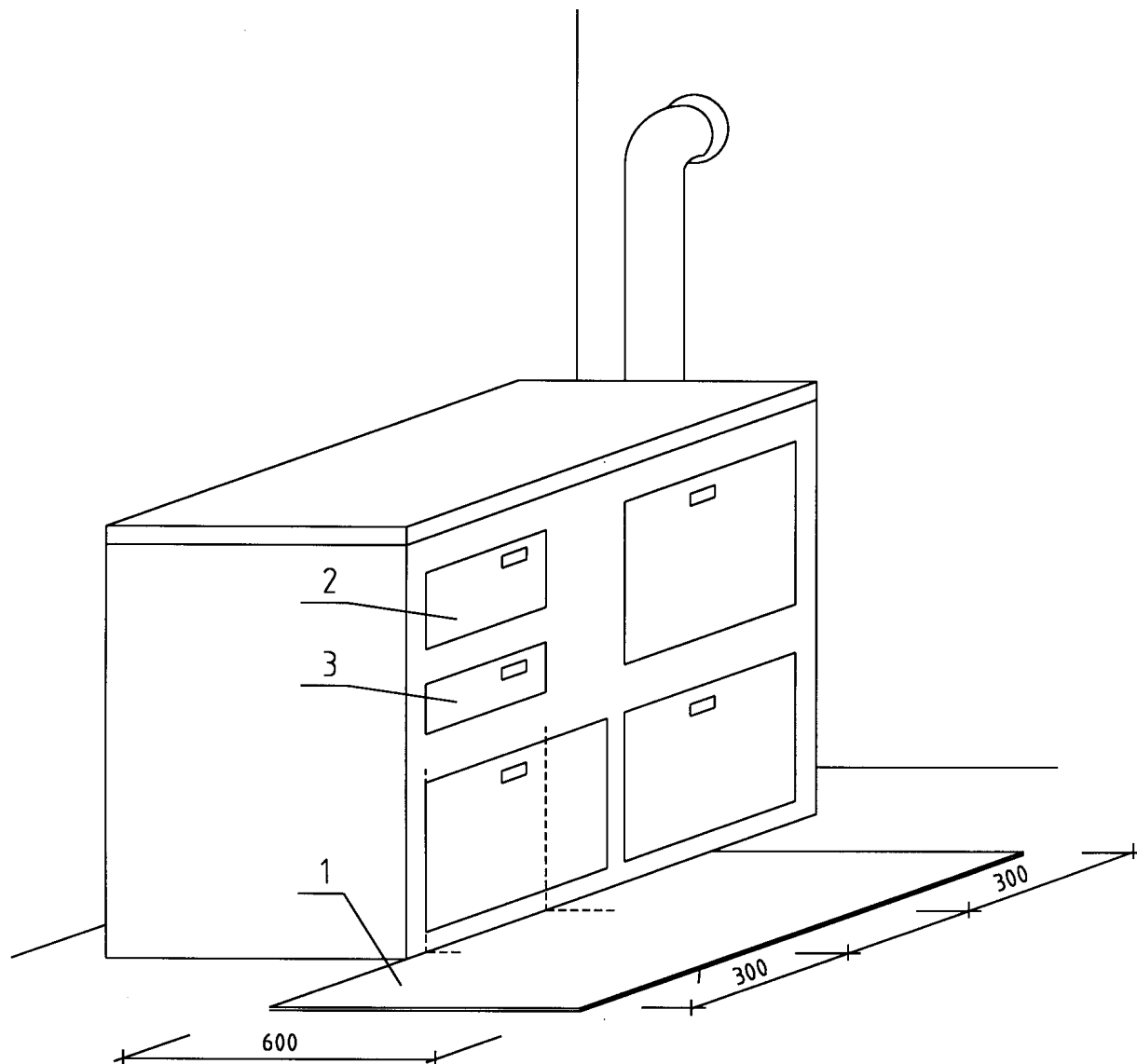
Táto vyhláška nadobúda účinnosť 1. apríla 1997.

Gustáv Krajčí v. r.

Príloha č. 1
k vyhláške Ministerstva vnútra
Slovenskej republiky č. 84/1997 Z. z.

PRÍKLAD UMIESTNENIA OCHRANNEJ PODLOŽKY PALIVOVÉHO SPOTREBIČA

Rozmery v mm

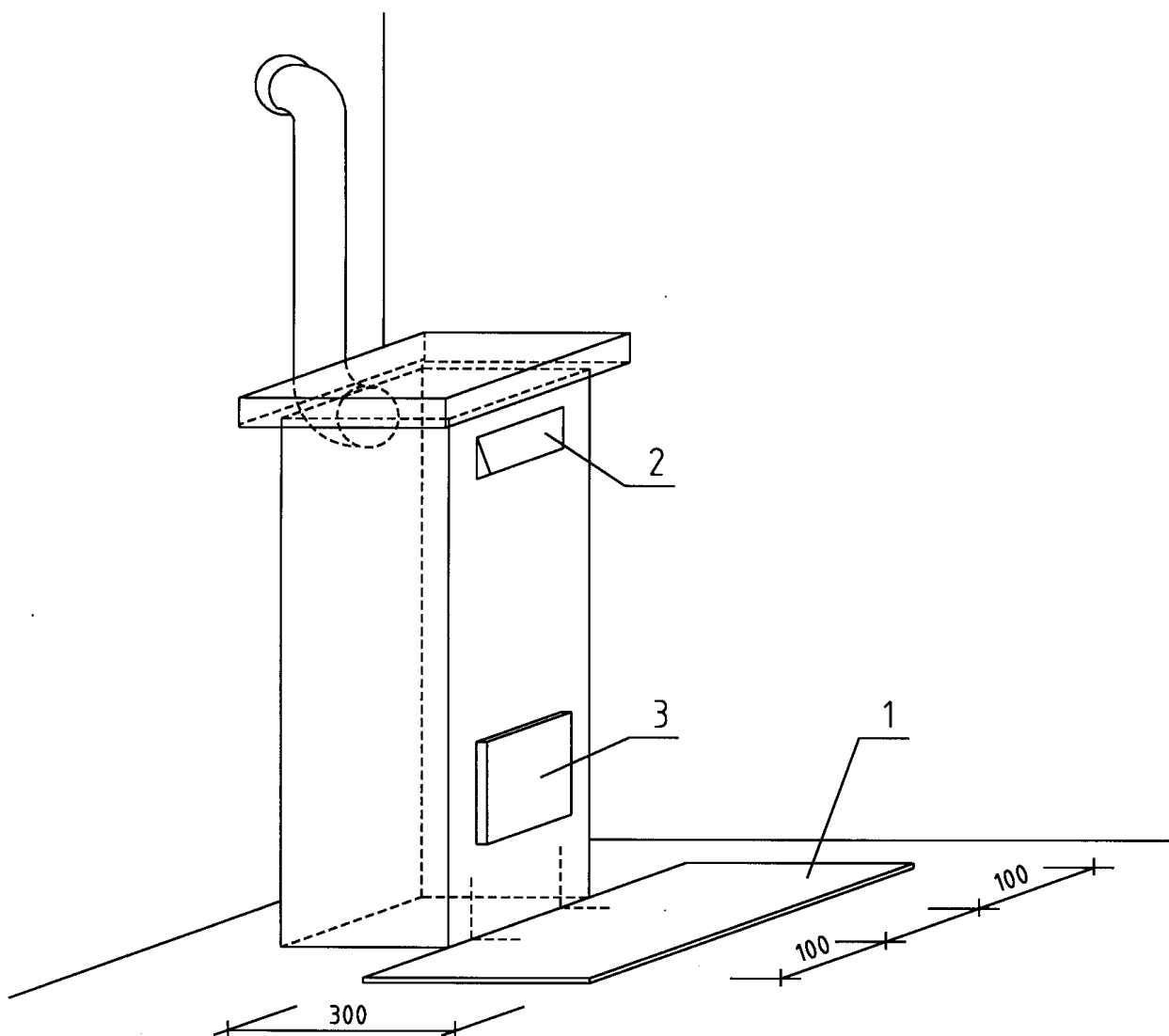


- 1 - ochranná podložka palivového spotrebiča chrániaca horľavú podlahu pred jeho tepelnými účinkami a pred náhodne vypadnutými časťami paliva
- 2 - prikladací otvor
- 3 - popolníkový otvor

Príloha č. 2
k vyhláške Ministerstva vnútra
Slovenskej republiky č. 84/1997 Z. z.

PRÍKLAD UMIESTNENIA OCHRANNEJ PODLOŽKY PALIVOVÉHO SPOTREBIČA

Rozmery v mm

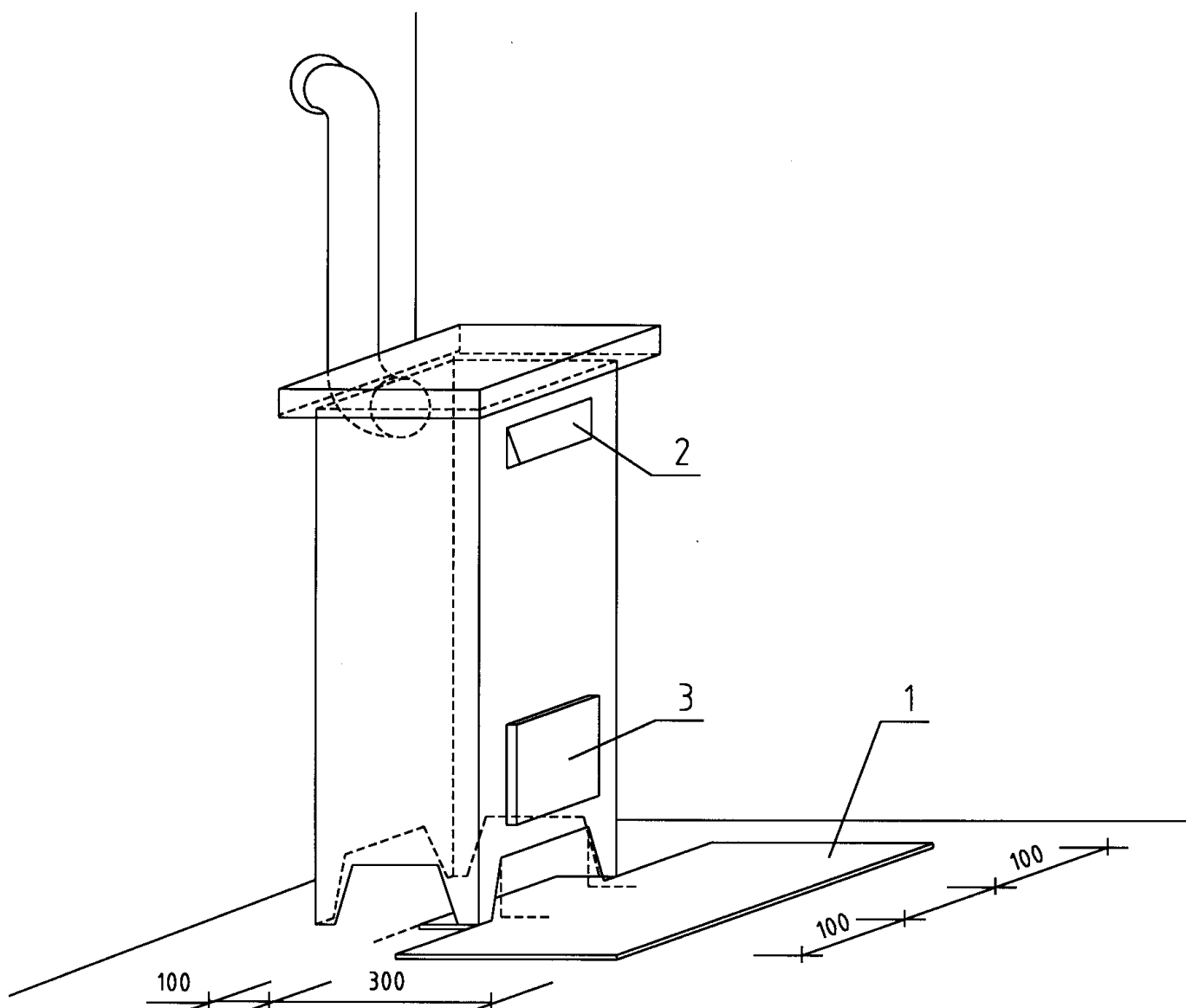


- 1 - ochranná podložka palivového spotrebiča
- 2 - prikladací otvor
- 3 - popolníkový otvor

Príloha č. 3
k vyhláške Ministerstva vnútra
Slovenskej republiky č. 84/1997 Z. z.

PRÍKLAD UMIESTNENIA OCHRANNEJ PODLOŽKY PALIVOVÉHO SPOTREBIČA

Rozmery v mm



1 – ochranná podložka palivového spotrebiča

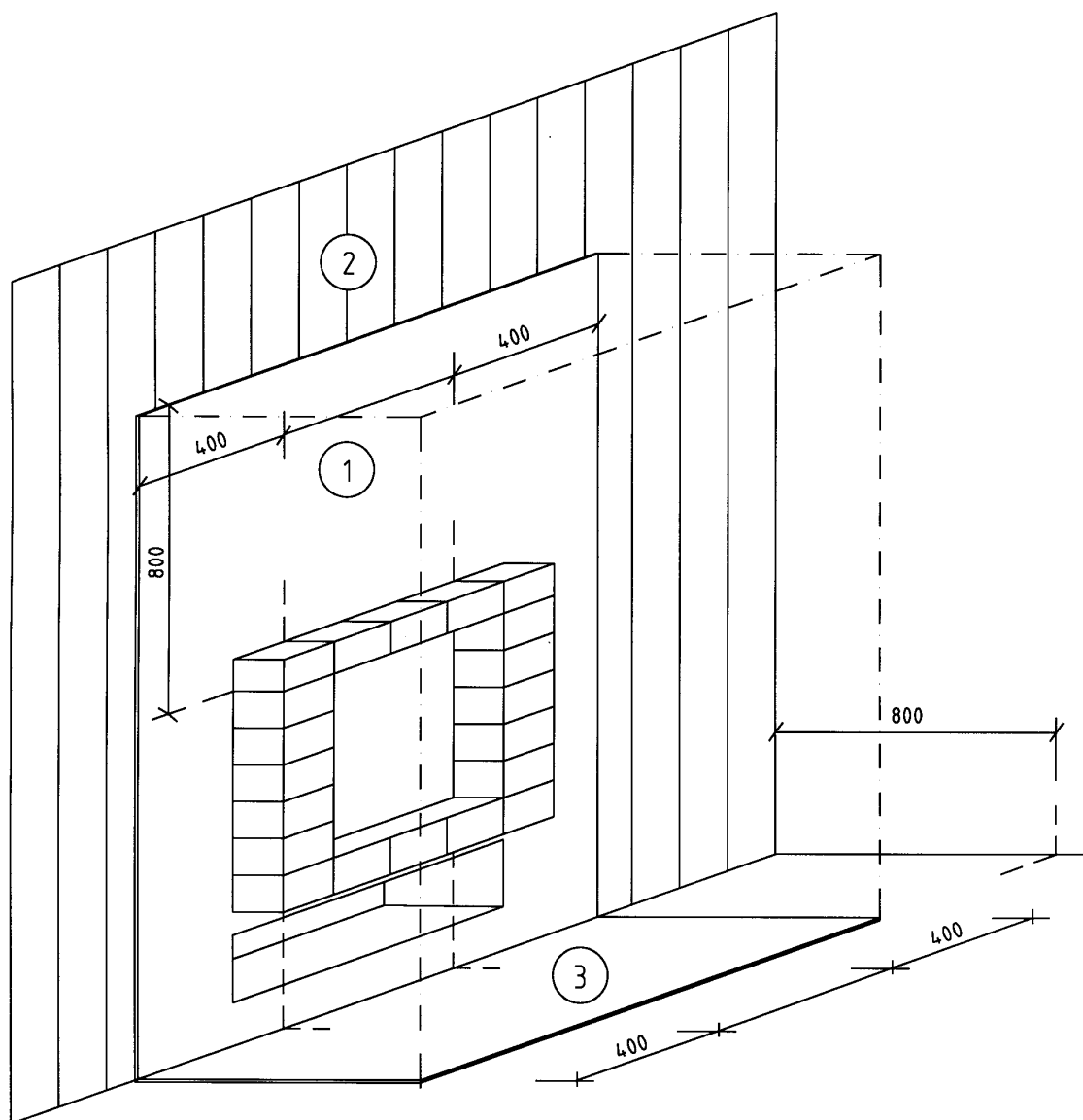
2 – príkladací otvor

3 – popolníkový otvor

Príloha č. 4
k vyhláške Ministerstva vnútra
Slovenskej republiky č. 84/1997 Z. z.

**PRÍKLAD NEHORĽAVEJ POVRCHOVEJ ÚPRAVY STENY OKOLO KOZUBA
 A OCHRANNEJ PODLOŽKY PRED KOZUBOM**

Rozmery v mm

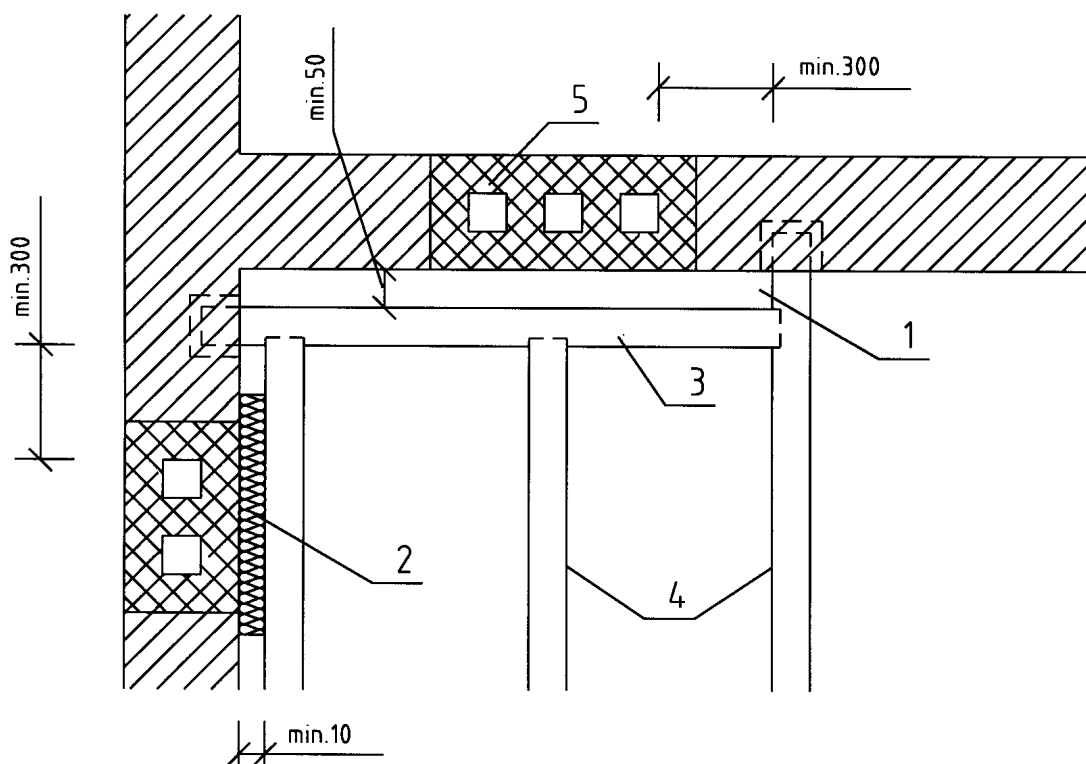


- 1 - nehorľavá povrchová úprava steny okolo kozuba
 2 - horľavá povrchová úprava steny
 3 - ochranná podložka kozuba chrániaca horľavú podlahu pred jeho tepelnými účinkami a pred náhodne vypadnutými časťami paliva
 - . - . - . - - v takto vyznačenom priestore sa nesmú skladovať ani ukladať nijaké horľavé látky a predmety

Príloha č. 5
k vyhláške Ministerstva vnútra
Slovenskej republiky č. 84/1997 Z. z.

PRÍKLAD UMIESTNENIA DREVENEJ KONŠTRUKCIE V BLÍZKOSTI KOMÍNOVÝCH TELIES

Rozmery v mm

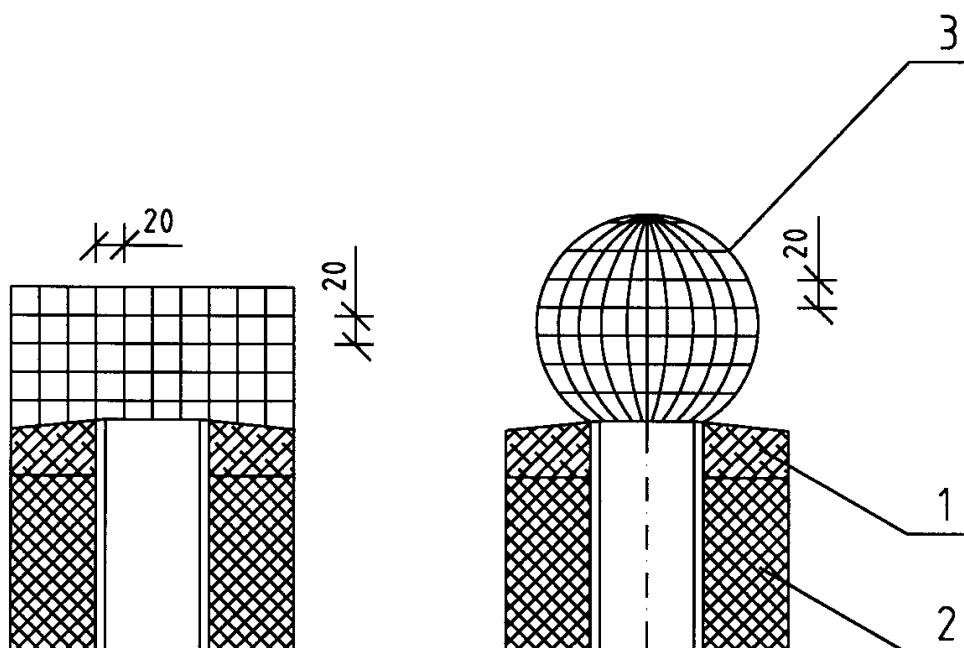


- 1 - minimálna voľná bezpečná vzdialenosť - 50 mm
- 2 - bezpečná vzdialenosť zmenšená nehorľavou tepelnou izoláciou s hrúbkou 10 mm
- 3 - trámová výmena
- 4 - nosný trám
- 5 - murivo komína

Príloha č. 6
k vyhláške Ministerstva vnútra
Slovenskej republiky č. 84/1997 Z. z.

PRÍKLAD VYHOTOVENIA LAPAČA ISKIER

Rozmery v mm



- 1 - krycia doska komínovej hlavy
- 2 - komínový prieduch s komínovou vložkou
- 3 - lapač iskier

Príloha č. 7
k vyhláške Ministerstva vnútra
Slovenskej republiky č. 84/1997 Z. z.

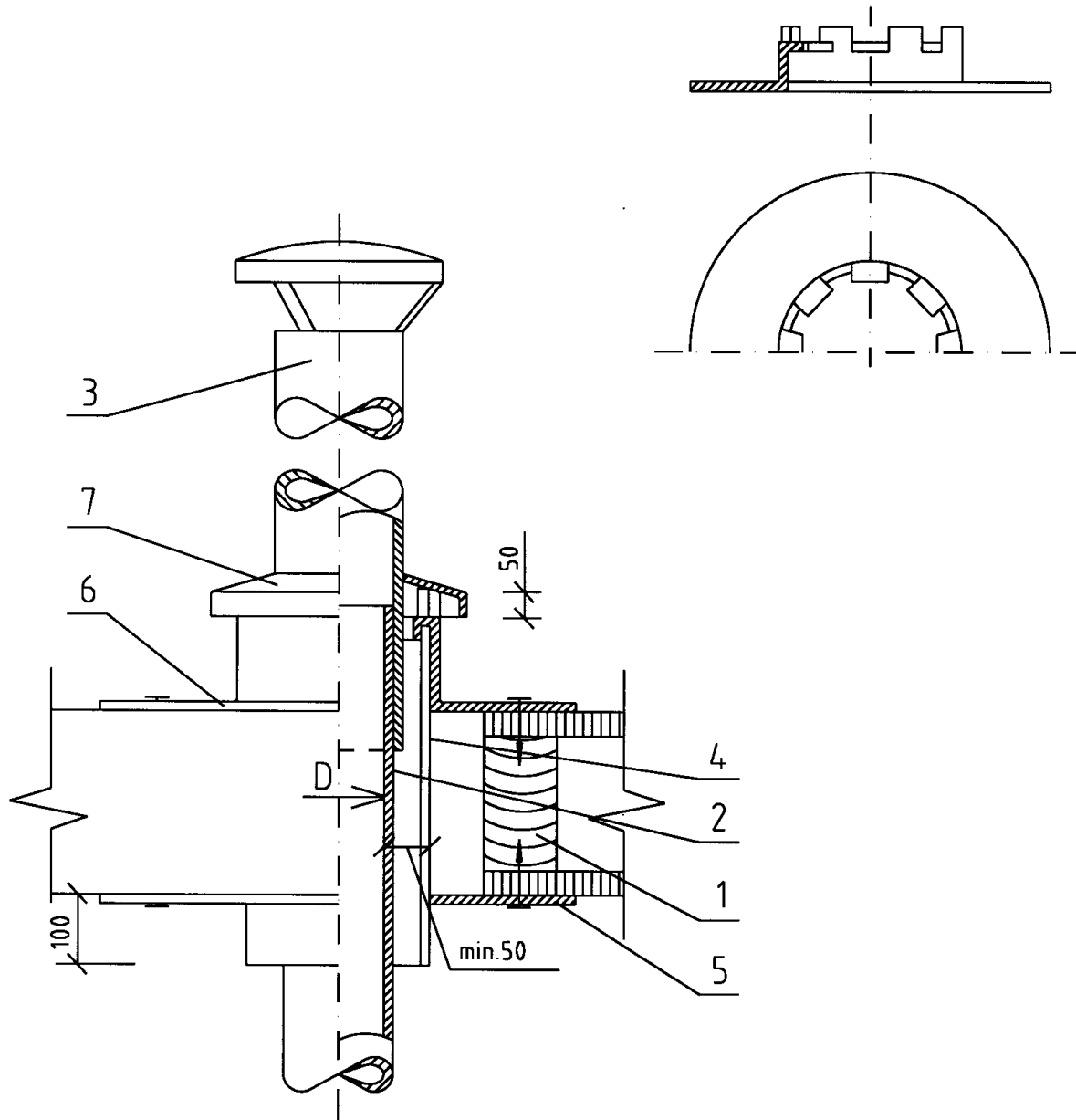
BEZPEČNÉ VZDIALENOSTI SPOTREBIČOV A DYMOVODOV
OD HORĽAVÝCH MATERIÁLOV

Spotrebiče podľa druhu paliva a elektrotepelné spotrebiče	Bezpečná vzdialenosť (mm)
Tuhé vo všetkých smeroch	800
Kvapalné vo všetkých smeroch	400
Plynné vo všetkých smeroch	200
Infražiarič na plynné palivo	
- od hornej hrany	800
- v smere sálania	1 500
- v ostatných smeroch	400
Elektrotepelné vo všetkých smeroch	200
Elektrický infražiarič	
- od hornej hrany	400
- v smere sálania	800
- v ostatných smeroch	200
Elektrické akumuláčn� kachle	
- v smere v�fuku hor�ceho vzduchu	1 000
- v ostatn�ch smeroch	200

Príloha č. 8
k vyhláške Ministerstva vnútra
Slovenskej republiky č. 84/1997 Z. z.

PRESTUP DYMOVODU STROPOM Z HORĽAVÝCH MATERIÁLOV

Rozmery v mm

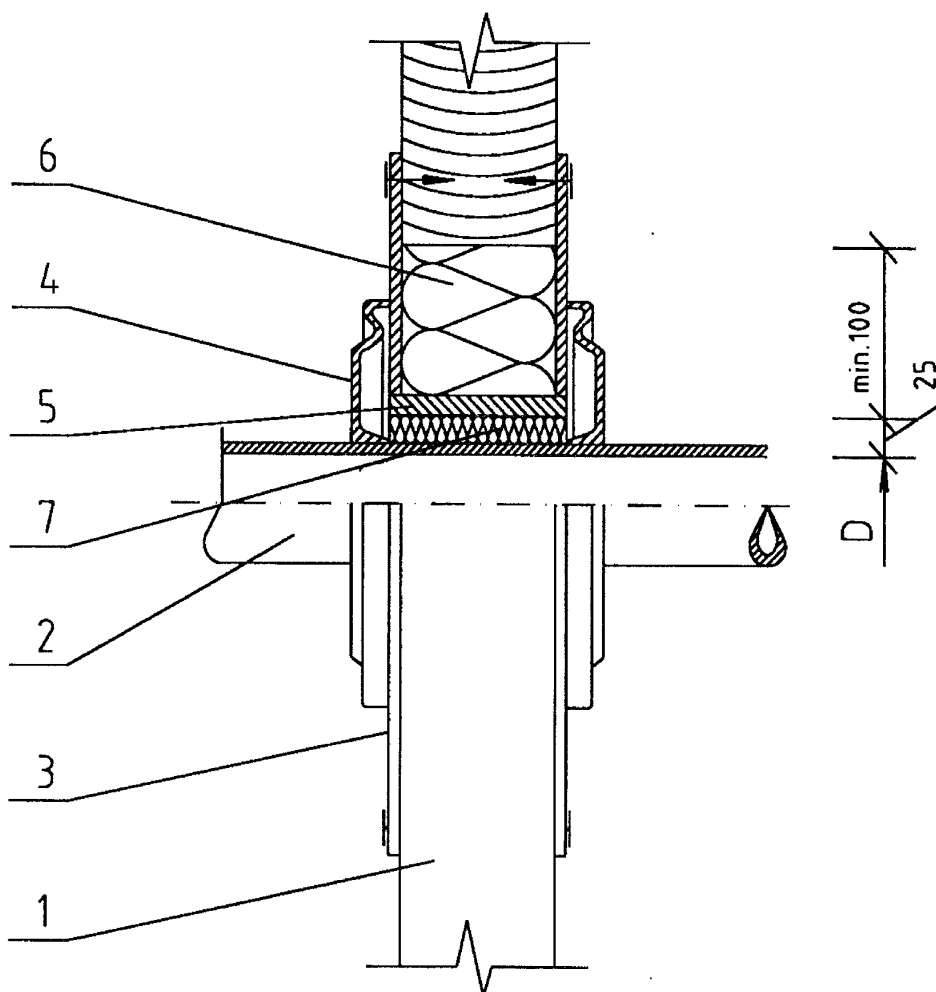


- 1 - strop
- 2 - dymovod
- 3 - nadstavec dymovodu
- 4 - ochranná rúra (nehorľavá)
- 5 - príložka (nehorľavá, nekovová)
- 6 - stropná objímka (nehorľavá)
- 7 - strieška (nehorľavá)

Príloha č. 9
k vyhláške Ministerstva vnútra
Slovenskej republiky č. 84/1997 Z. z.

PRESTUP DYMOVODU STENOU Z HORLAVÝCH MATERIÁLOV

Rozmery v mm



- 1 - stena
- 2 - dymovod
- 3 - krycia doska (nehorľavá, nekovová)
- 4 - ružica
- 5 - ochranná rúra (nehorľavá, nekovová)
- 6 - izolačná výplň I (nehorľavá, napr. sklené vlákno)
- 7 - izolačná výplň II (nehorľavá, napr. výmazová hmota na kachle)

Príloha č. 10
k vyhláške Ministerstva vnútra
Slovenskej republiky č. 84/1997 Z. z.

Číslo potvrdenia: V dňa

Meno a priezvisko osoby,
ktorá má odbornú spôsobilosť:

Číslo osvedčenia o odbornej spôsobilosti:

Potvrdenie

o vykonaní kontroly a čistenia komínov

podľa § 17 ods. 1 vyhlášky Ministerstva vnútra Slovenskej republiky č. 84/1997 Z. z., ktorou sa ustanovujú technické podmienky a požiadavky požiarnej bezpečnosti pri inštalácii a prevádzkovaní palivových spotrebičov, elektrotepeľných spotrebičov a zariadení ústredného vykurovania a pri výstavbe a používaní komínov a dymovodov v objekte právnickej osoby – fyzickej osoby^{x)}).

Adresa objektu:

Názov právnickej osoby^{x)}:

Meno a priezvisko fyzickej osoby^{x)}:

Sídlo právnickej osoby^{x)}:

Bydlisko^{x)}:

Zistené nedostatky:

.....

.....

Termín odstránenia nedostatkov:

.....
(Podpis a odtlačok pečiatky
osoby, ktorá má odbornú
spôsobilosť)

^{x)} Nehodiace sa prečiarknite

Príloha č. 11
k vyhláške Ministerstva vnútra
Slovenskej republiky č. 84/1997 Z. z.

Číslo potvrdenia: V dňa

Meno a priezvisko osoby,
ktorá má odbornú spôsobilosť:

Číslo osvedčenia o odbornej spôsobilosti:

Potvrdenie

o vykonaní preskúšania komínov

podľa § 16 vyhlášky Ministerstva vnútra Slovenskej republiky č. 84/1997 Z. z., ktorou sa ustanovujú technické podmienky a požiadavky požiarnej bezpečnosti pri inštalácii a prevádzkovaní palivových spotrebičov, elektrotepelných spotrebičov a zariadení ústredného vykurovania a pri výstavbe a používaní komínov a dymovodov v objekte právnickej osoby – fyzickej osoby^{x)}.

Adresa objektu:

Názov právnickej osoby^{x)}:

Meno a priezvisko fyzickej osoby^{x)}:

Sídlo právnickej osoby^{x)}:

Bydlisko^{x)}:

Komíny a dymovody
vyhovujú - nevyhovujú

z hľadiska ich bezpečnej a spoľahlivej prevádzky.

Zistené nedostatky:

Termín odstránenia nedostatkov:

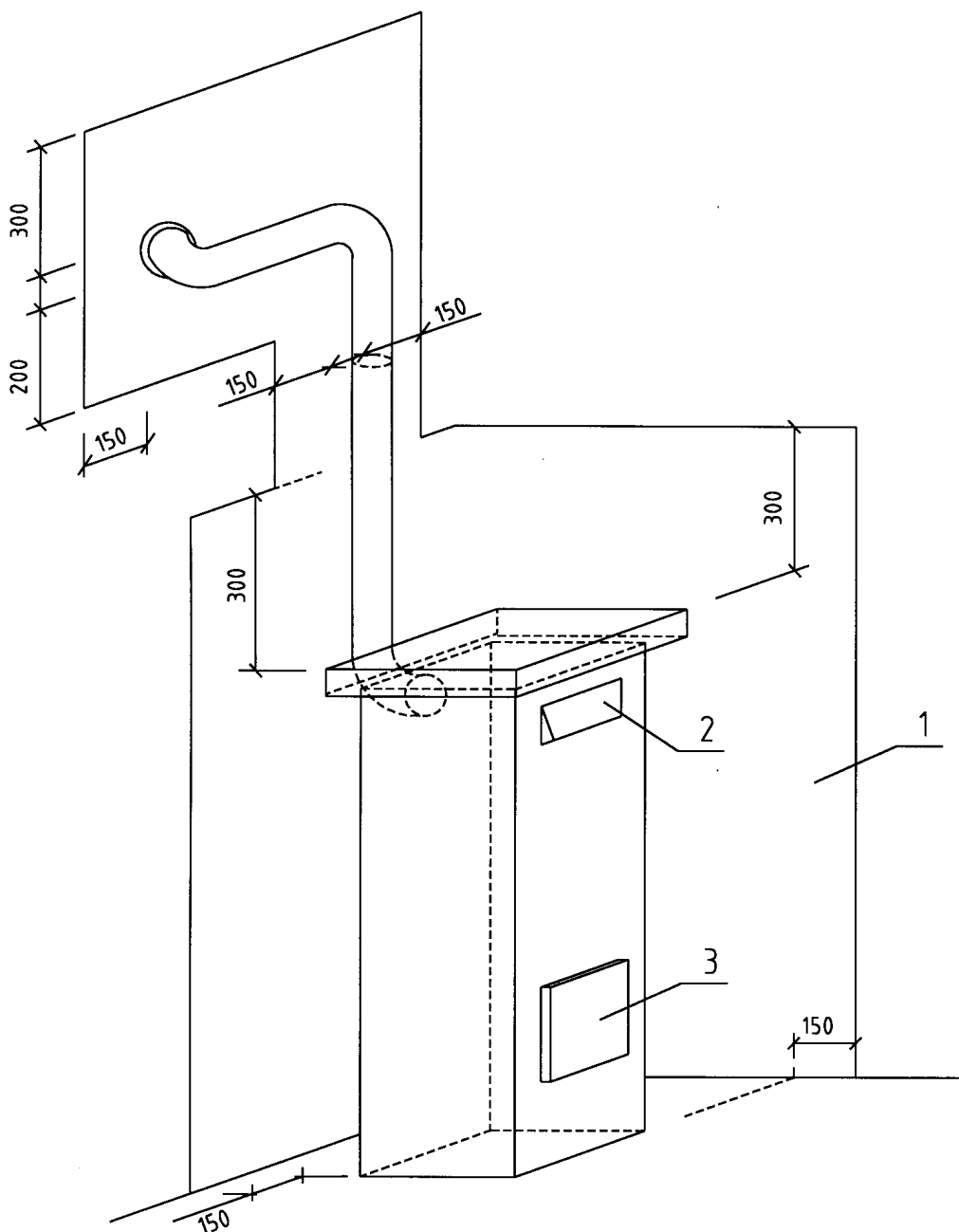
.....
(Podpis a odtlačok pečiatky
osoby, ktorá má odbornú
spôsobilosť)

^{x)} Nehodiace sa prečiarknite

Príloha č. 12
k vyhláške Ministerstva vnútra
Slovenskej republiky č. 84/1997 Z. z.

PRÍKLAD UMIESTNENIA OCHRANNEJ CLONY PALIVOVÉHO SPOTREBIČA A DYMOVODU

Rozmery v mm



- 1 - ochranná clona palivového spotrebiča a dymovodu chrániaca okolité horľavé stavebné konštrukcie pred ich tepelnými účinkami
- 2 - prikladací otvor
- 3 - popolníkový otvor